







# Инструкция по установке **CHEVROLET TRACKER**

(2021-)

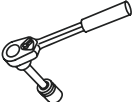

Арт.: F.1013.001

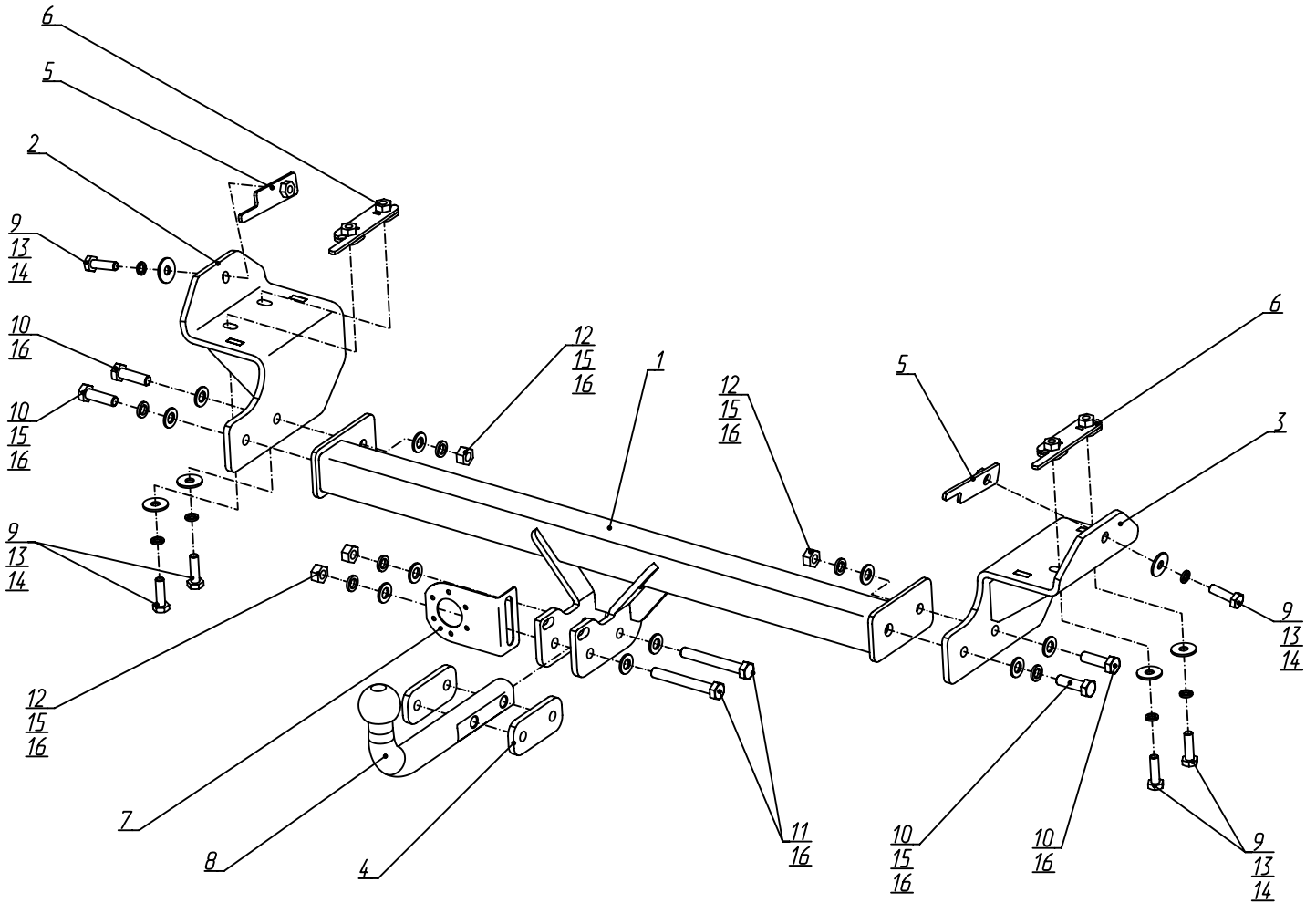


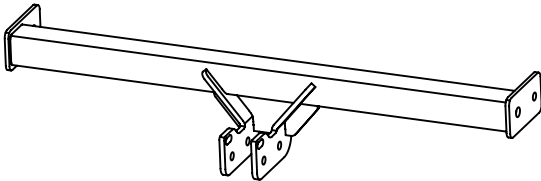
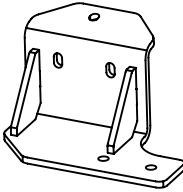
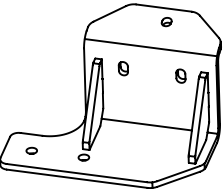
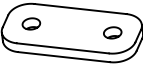
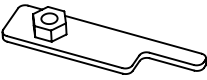
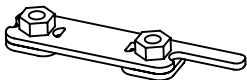
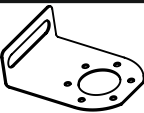

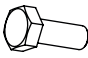
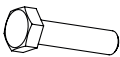
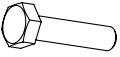
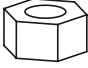

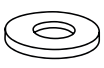

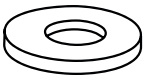
Тип шара - «А»

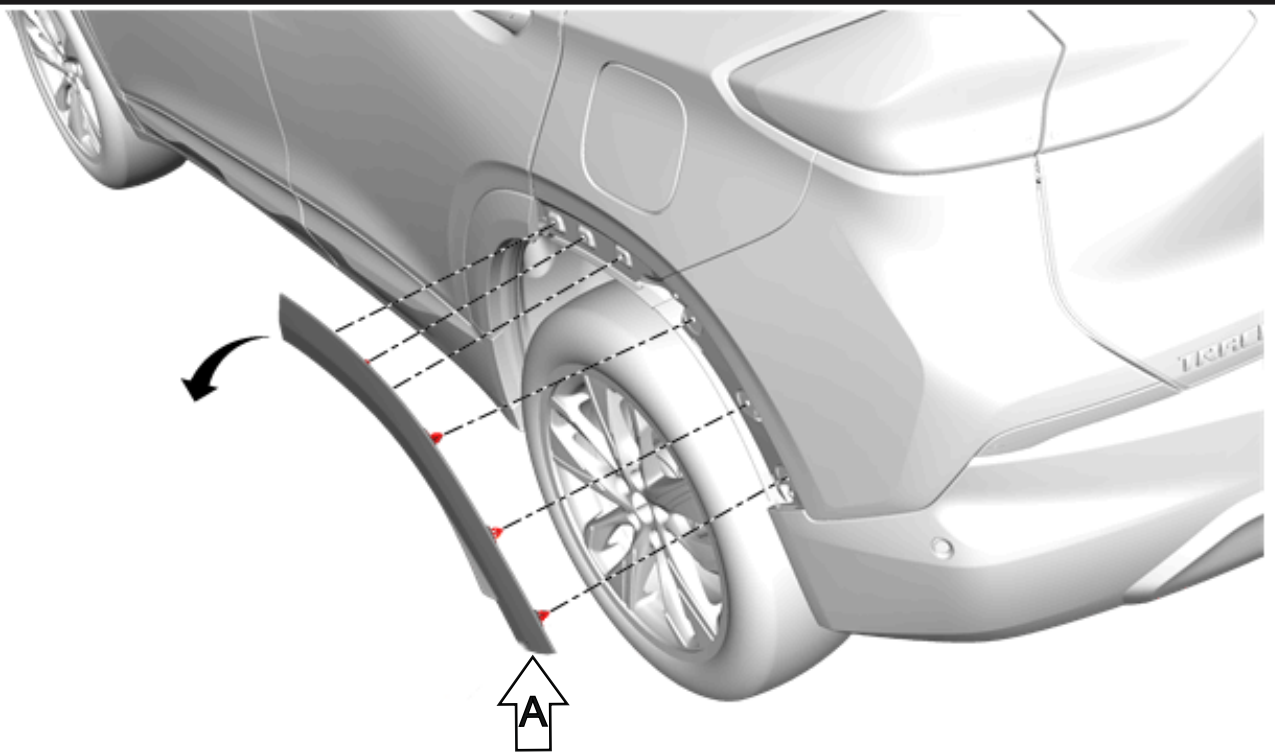
	 1200 kg	 75 kg	D = 6,9 kN
$D \text{ (kN)} = \frac{\text{MAX kg} \times \text{MAX kg}}{\text{MAX kg} + \text{MAX kg}} \times 0,00981$ 	CHEVROLET TRACKER (2021-)  		

# Используемый инструмент:

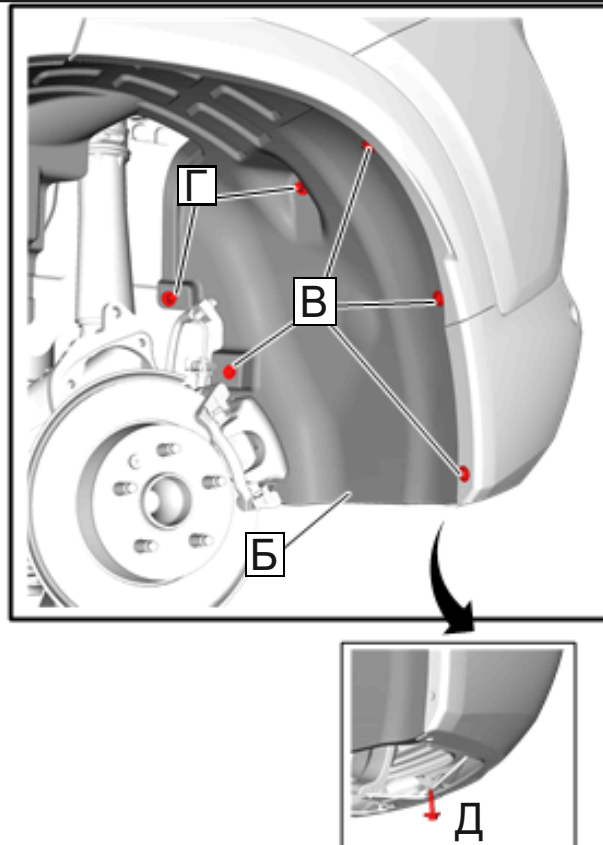
	S - 17; S - 19;		Wrench 17 mm 19 mm
---	--------------------	---	--------------------------



<b>1</b>	x1	Балка	
<b>2</b>	x1	Кронштейн левый	
<b>3</b>	x1	Кронштейн правый	
<b>4</b>	x2	Проставка	
<b>5</b>	x2	Закладная боковая	
<b>6</b>	x2	Закладная нижняя	
<b>7</b>	x1	Подрозетник	
<b>8</b>	x1	Крюк	
<b>9</b>	x6	M10x1,25x35	
<b>10</b>	x4	M12x1,25x40	
<b>11</b>	x2	M12x1,25x90	
<b>12</b>	x4	Ø M12x1,5	
<b>13</b>	x6	Ø 10	
<b>14</b>	x6	Ø 10 увел.	
<b>15</b>	x6	Ø 12	
<b>16</b>	x10	Ø 12	

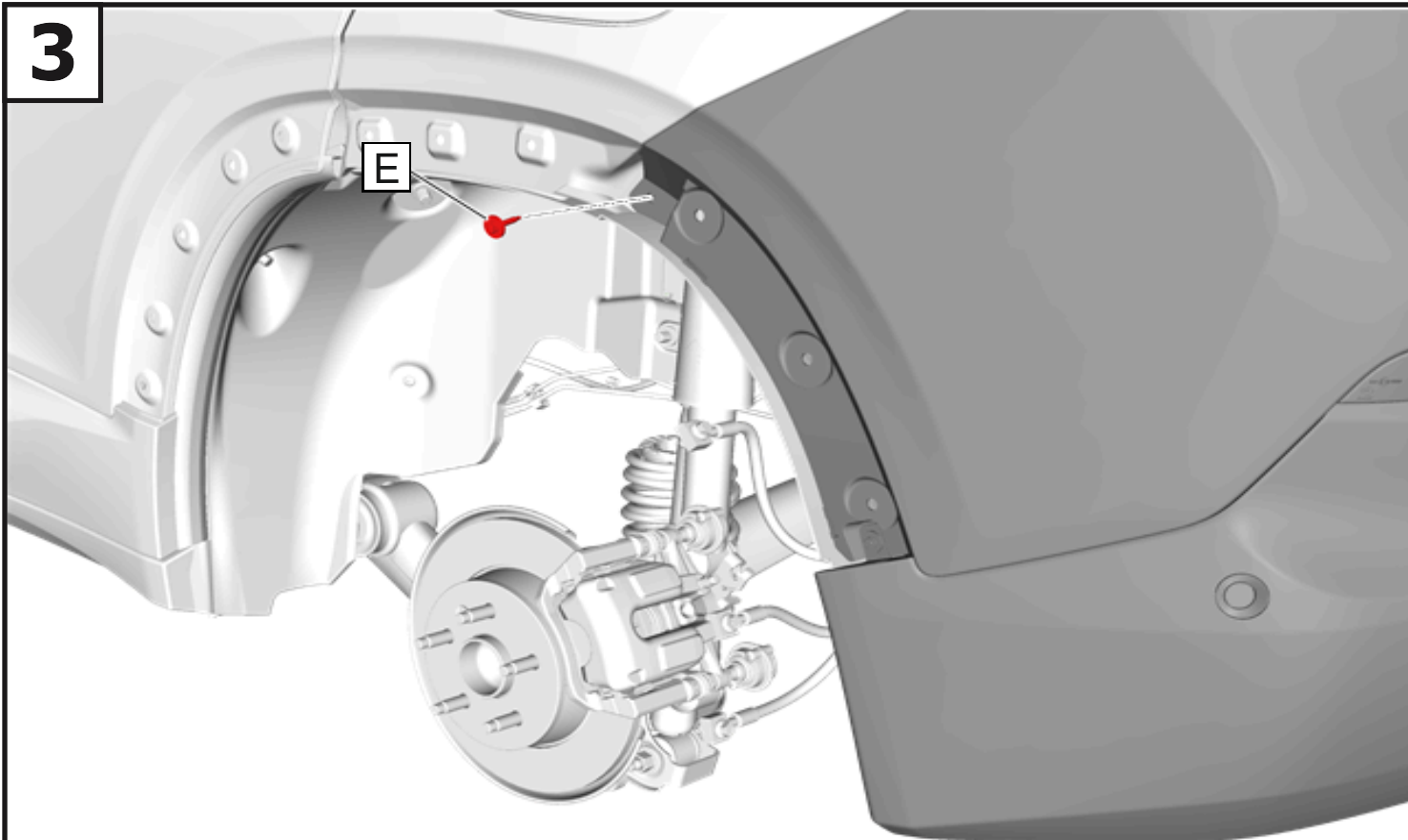
**1**

Снять задние молдинги (А) арки правого и левого заднего колеса

**2**

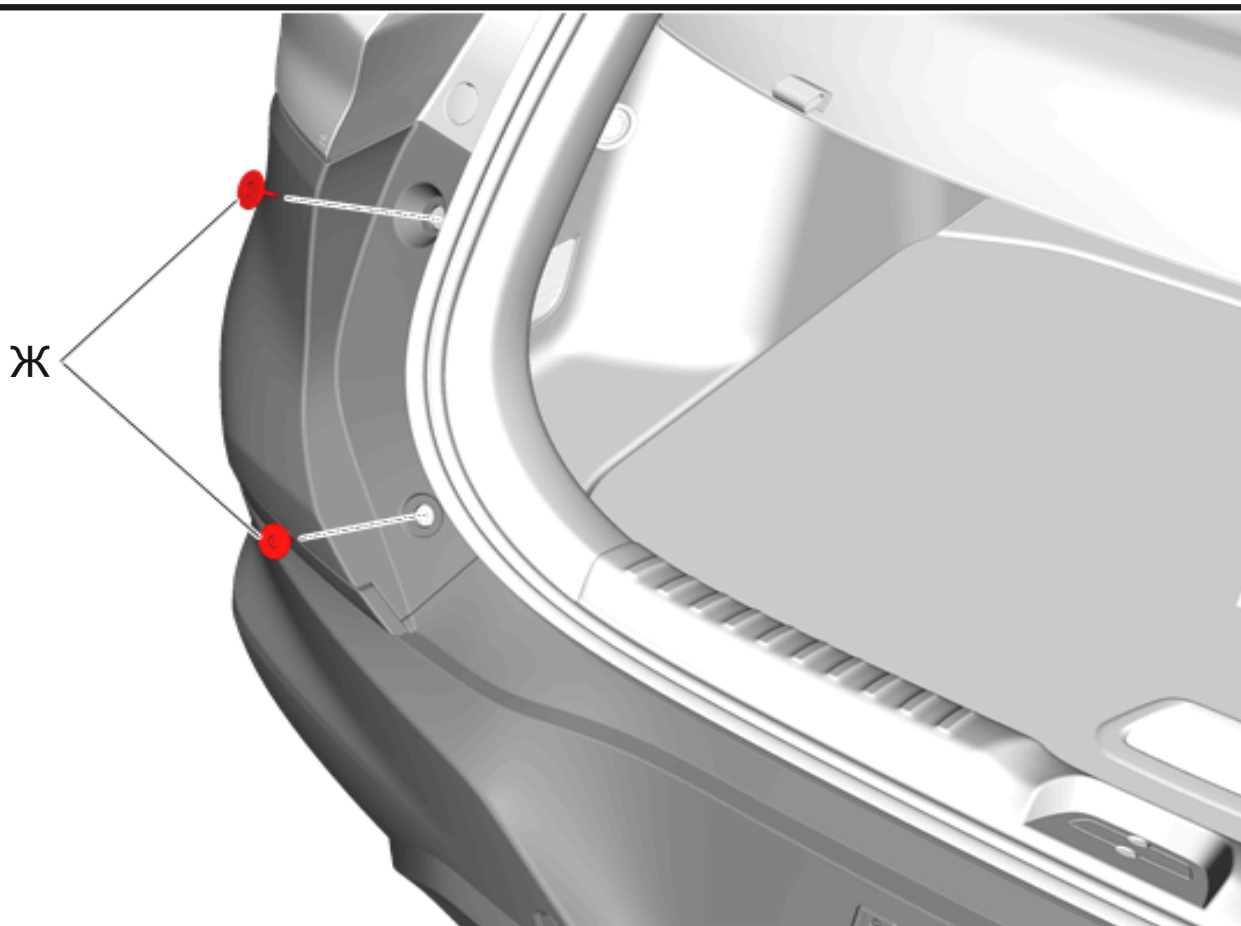
Снять подкрылки (Б) правой и левой задней колесной арки, выкрутив винты (В)(Г), и (Д)

**3**



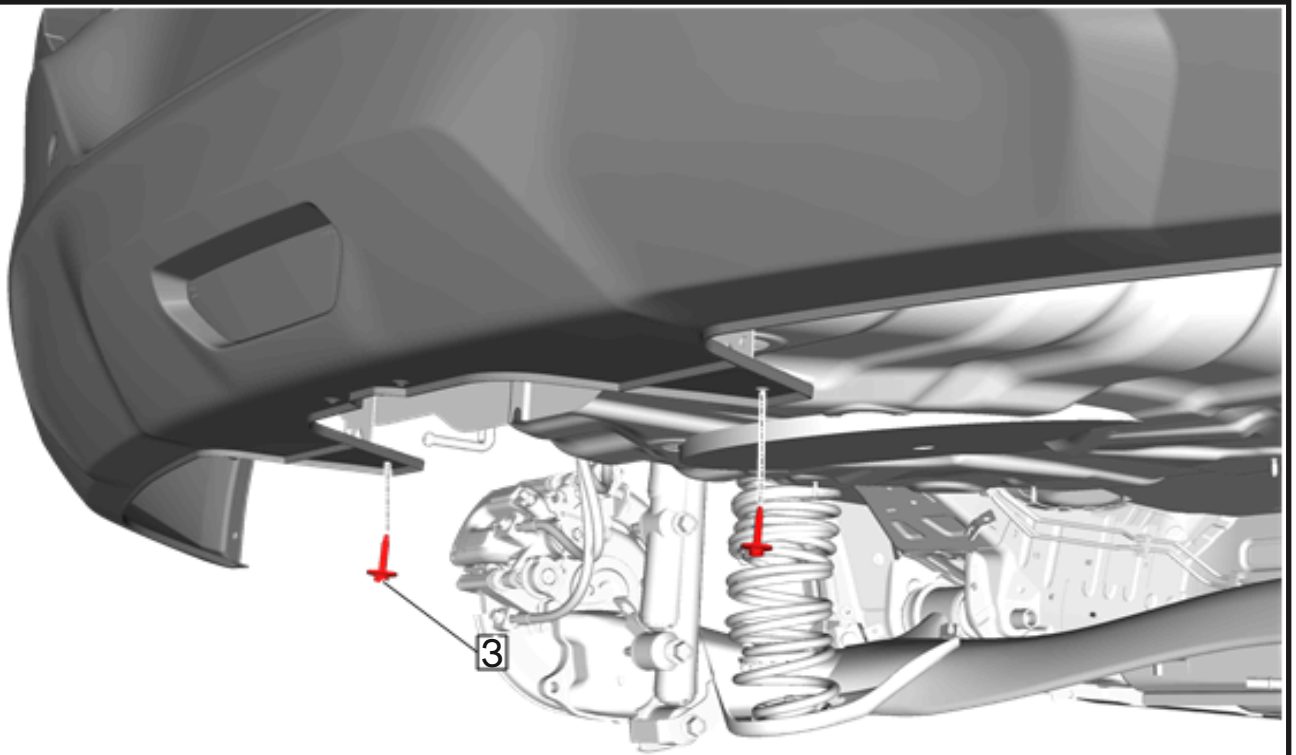
**Вывернуть левый и правый болты (Е) крепления заднего бампера**

**4**



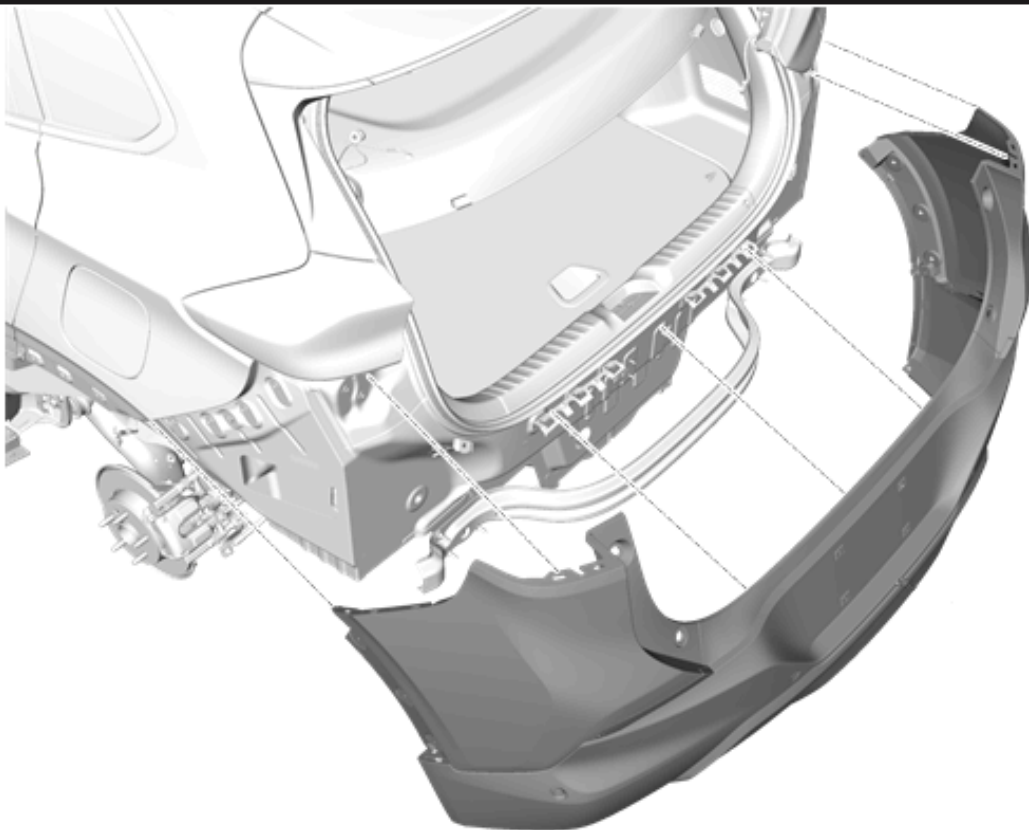
**Вывернуть болты (Ж) левого и правого буфера двери багажного отделения**

**5**



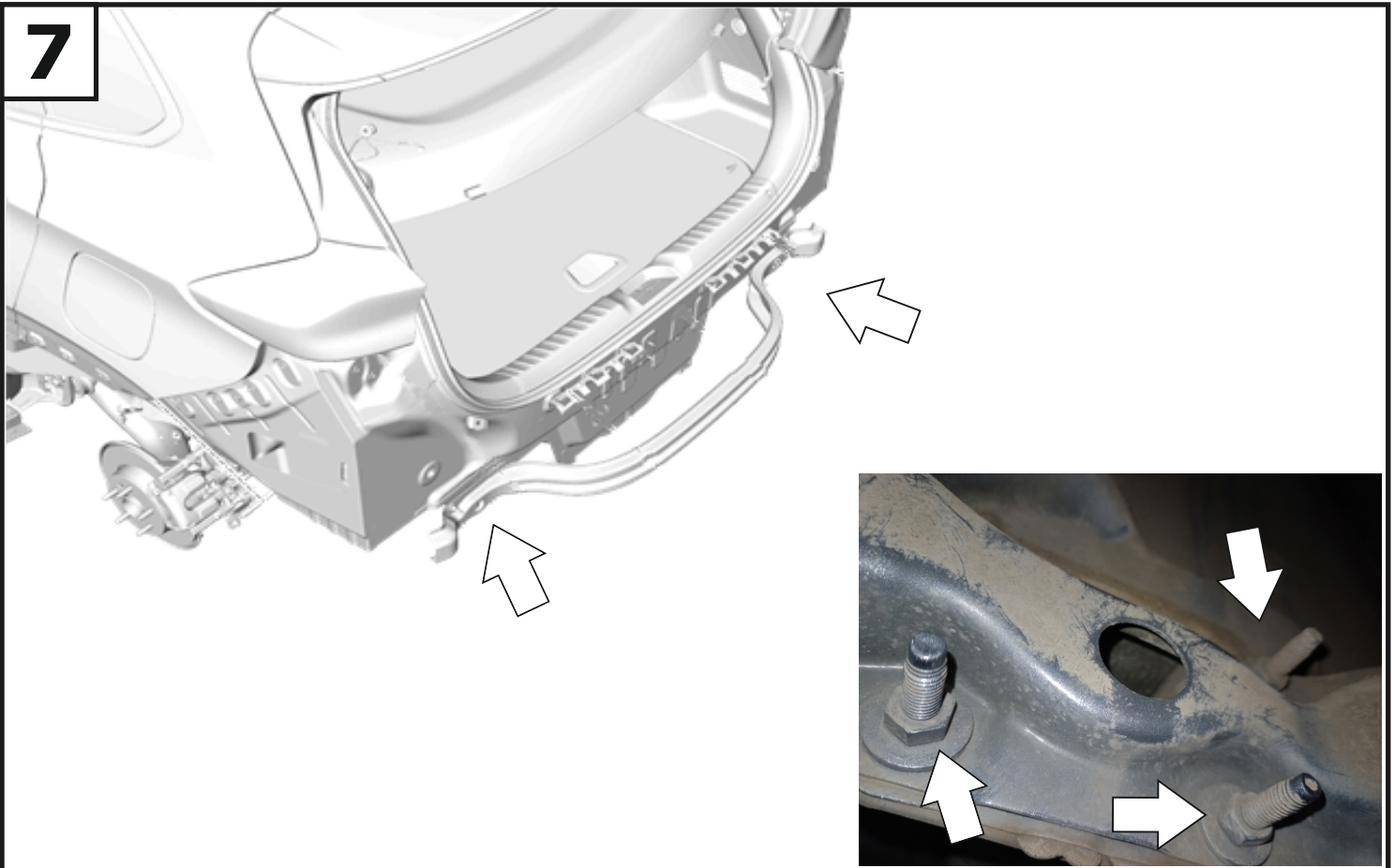
**Выкрутить болты (3) (2x) в нижней части бампера**

**6**



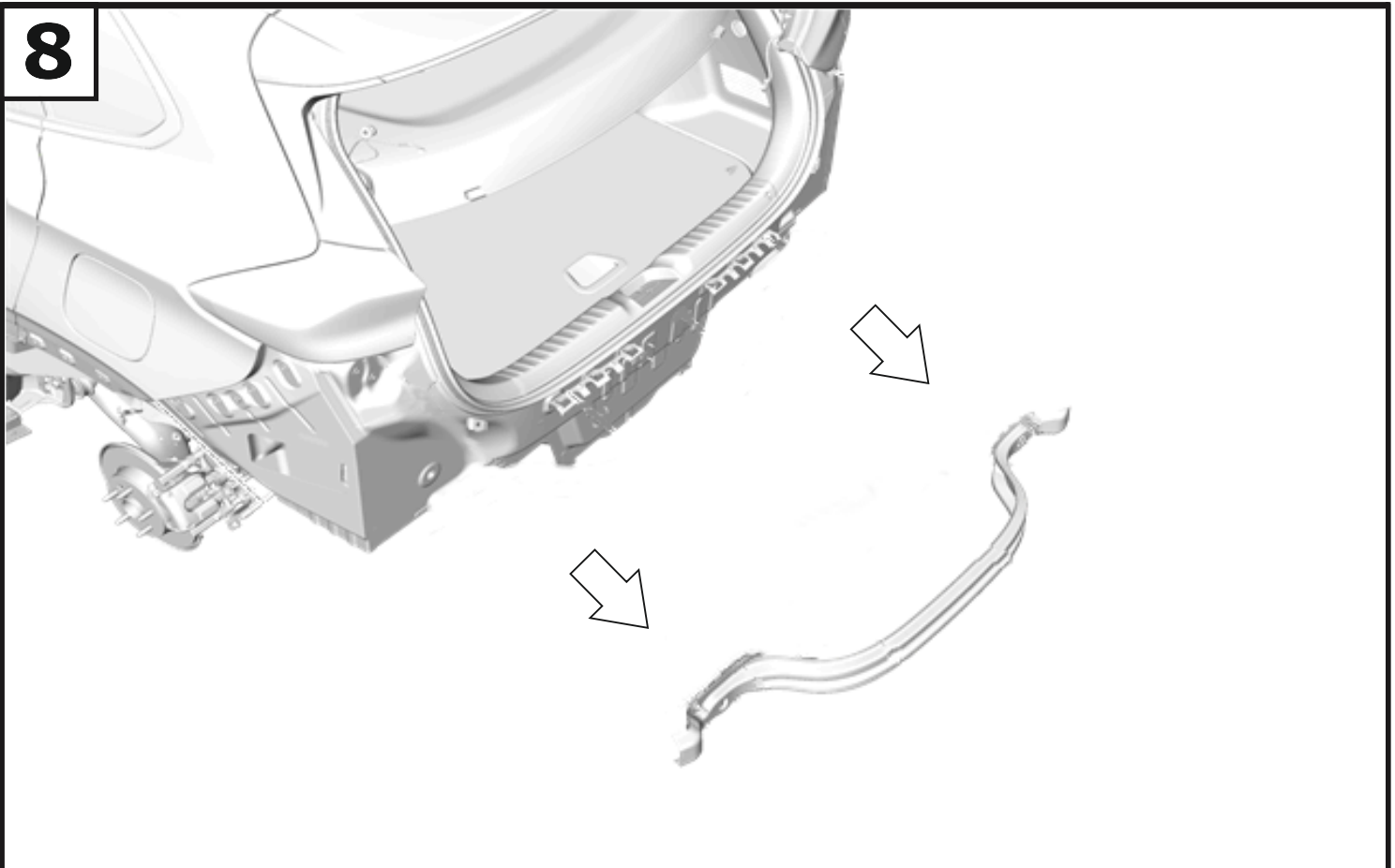
**Отсоединить все электрические разъемы, затем с помощником снять задний бампер.**

**7**



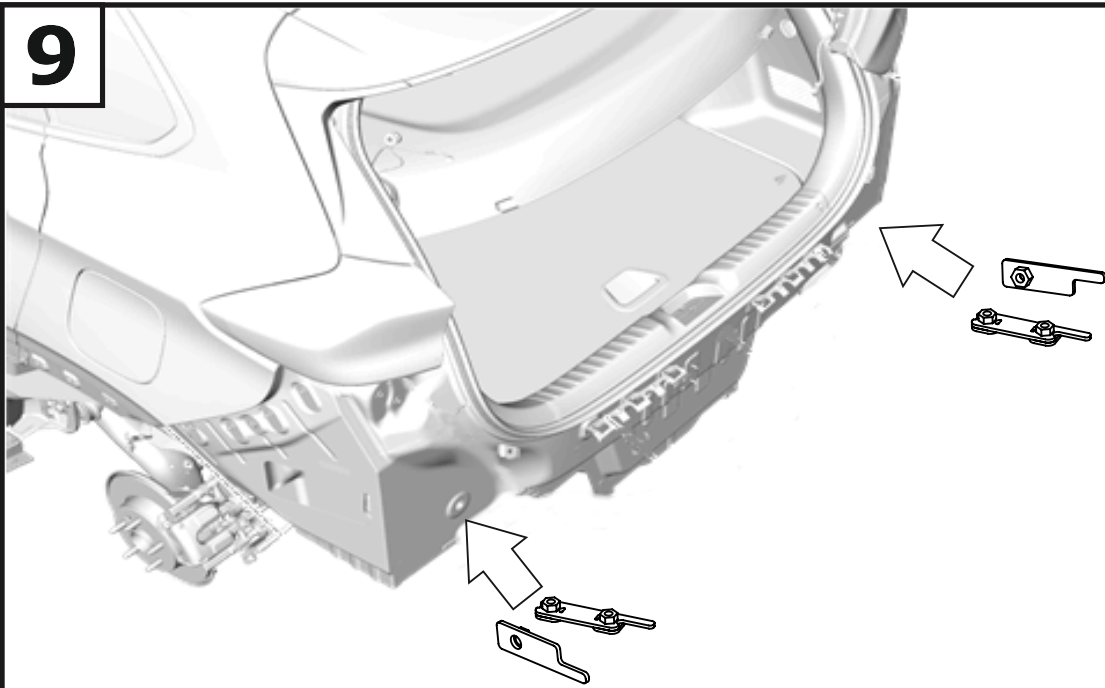
**Открутить заводские гайки крепления усилителя бампера**

**8**



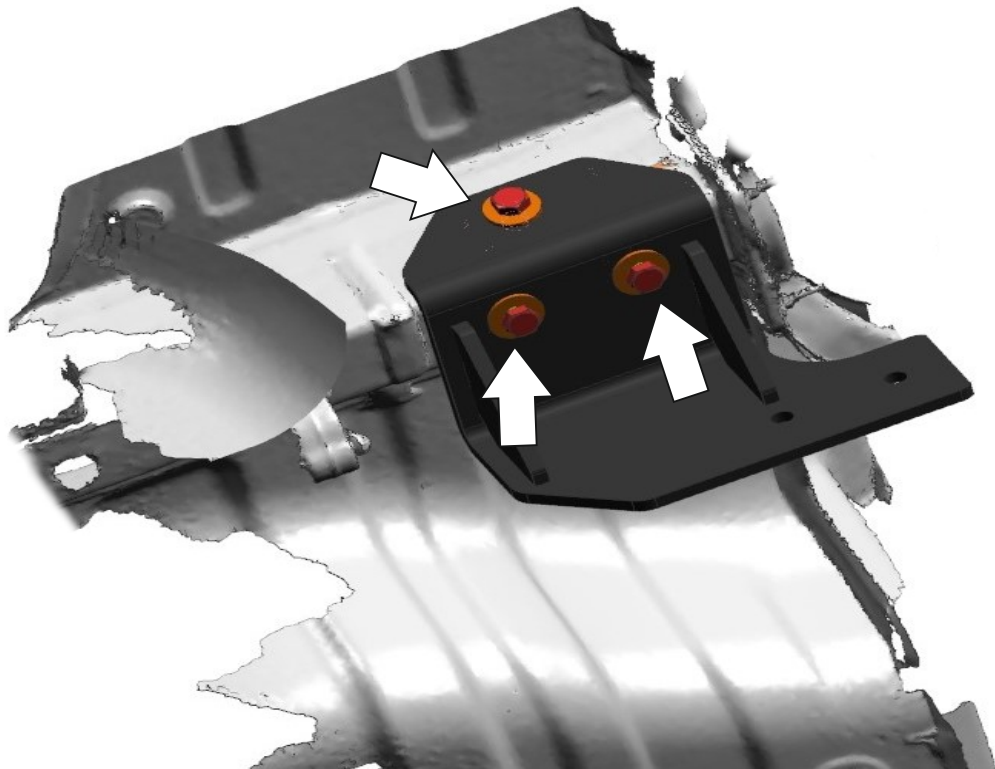
**Снять усилитель бампера**

9



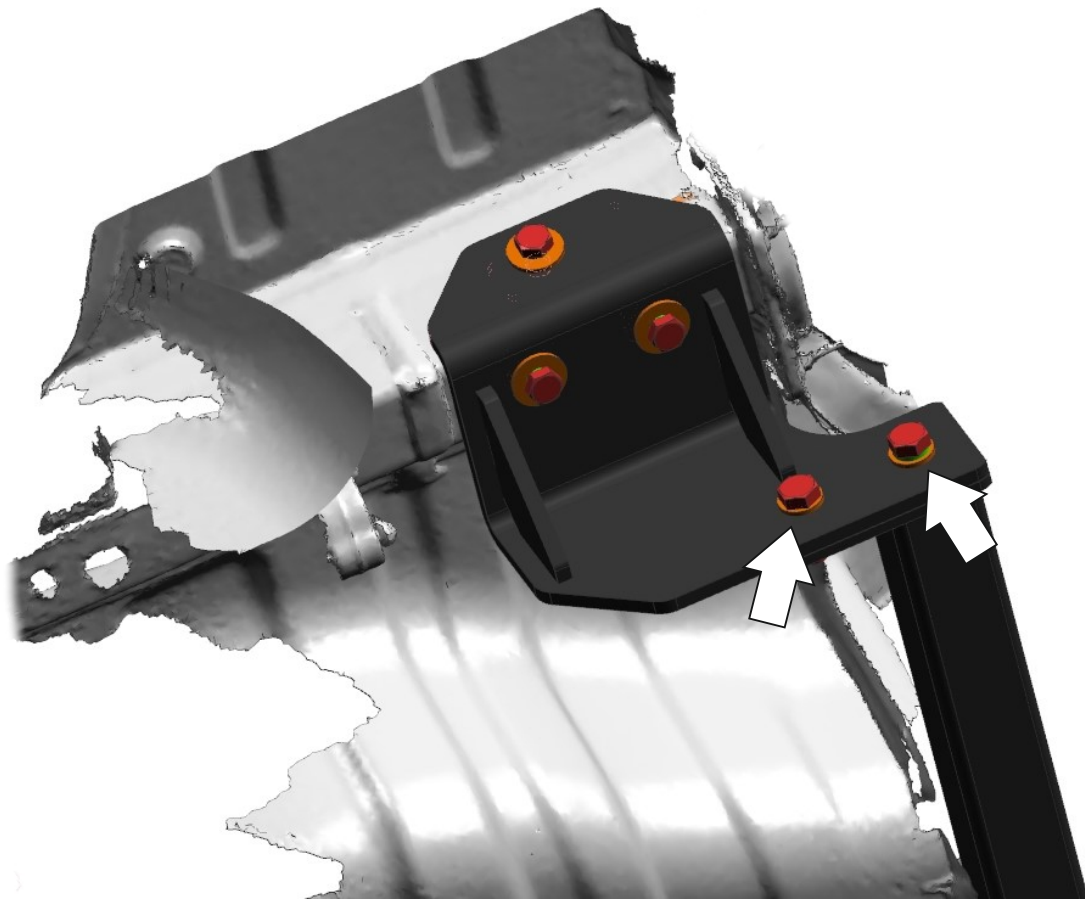
Вложить закладные (5) и (6) в левый и правый лонжерон

10



Установить кронштейны левый (2) и правый (3) с помощью закладных (5) и (6), установленных в лонжеронах, и болтов М10х1,25х35 (9) шайб 10 пружинных (13) и шайб 10 увел. (14)



**11**

К установленным кронштейнам закрепить балку (1) с помощью болтов М12х1,25х40 (10), шайб 12 пружинных (15), шайб 12 (16) и гаек М12х1,25 (12) пружинных (15), шайб (16) и гаек (12).

**12**

Затянуть все резьбовые соединения. Моменты затяжки: М10=47 Нм, М12=81 Нм. После установить усилитель бампера, задний бампер в обратной последовательности.

**13**



Установить подрозетник (7) и крюк (8) с помощью болтов М12х1,25х90 (11), шайб 12 пружинных (15), шайб 12 (16) и гаек М12х1,25 (12).

**14**



Затянуть все резьбовые соединения. Моменты затяжки: М12=81 Нм.